

Schwere Baubeschläge



NIKO ... Quality in Motion



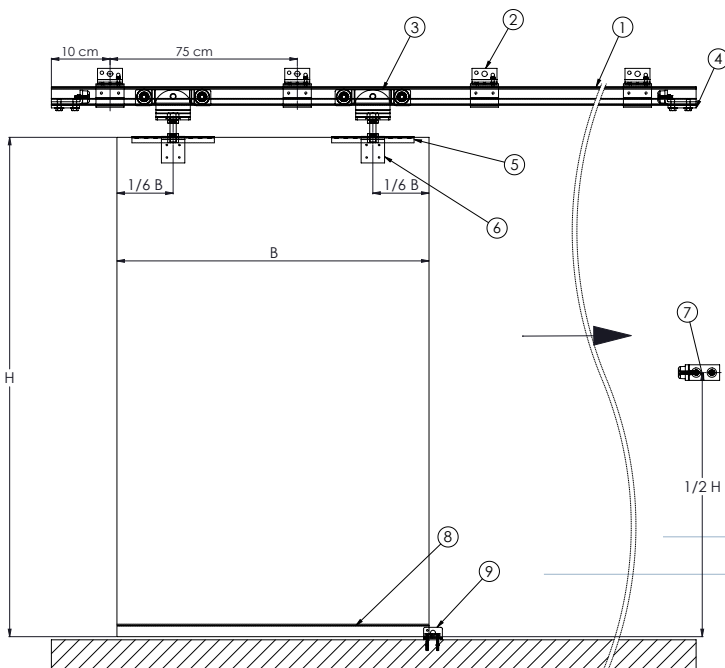
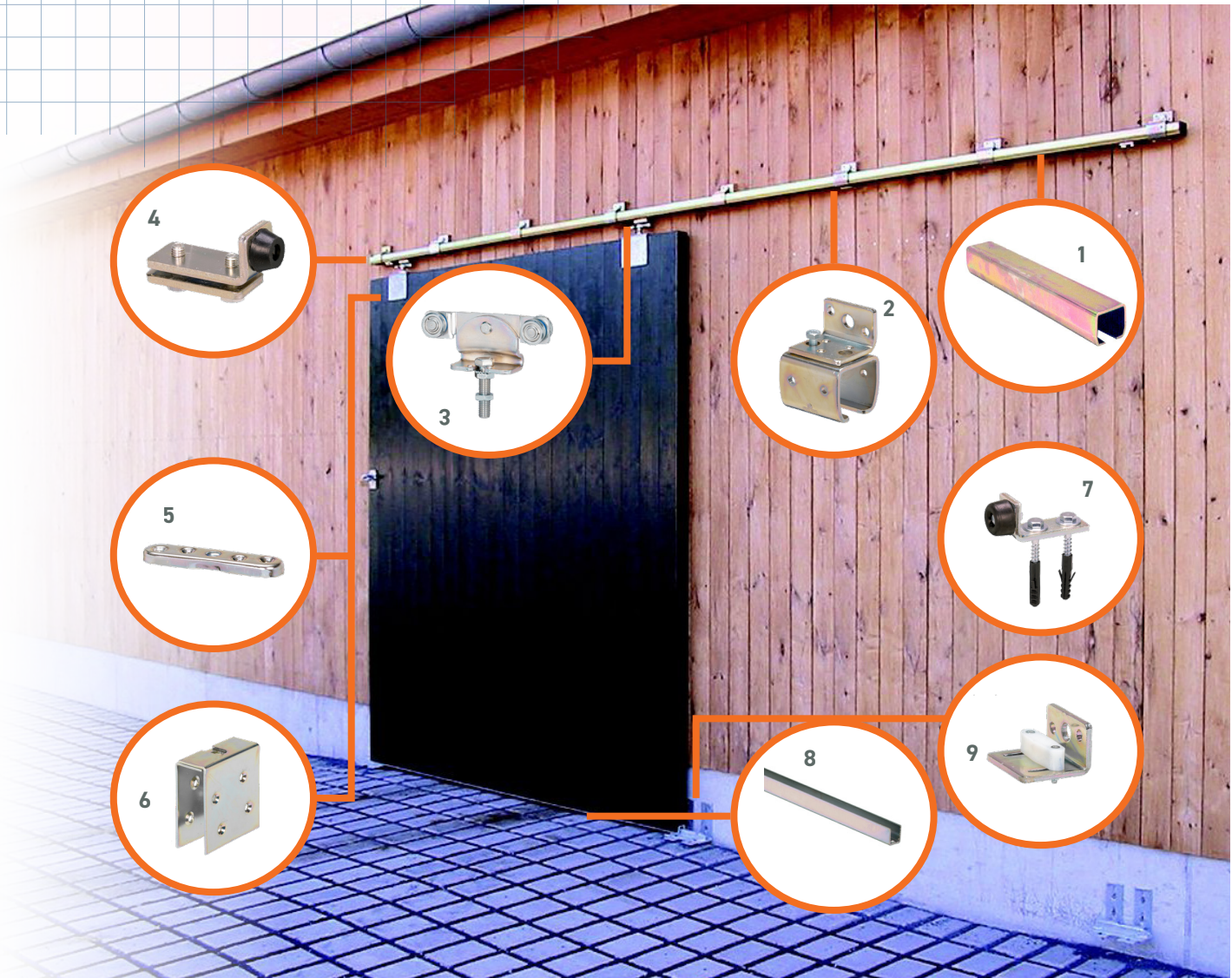
www.niko.eu.com

www.niko.world

Schiebetorbeschlage bis 2000 kg Flugelgewicht

Perfektion bis ins kleinste Detail

Beschlagsystem von 10 bis 2000 kg Flugelgewicht.
In diesem Bereich stehen 6 verschiedene Profiltypen zur Auswahl.



Optimaler Korrosionsschutz durch eine EN konforme Verzinkung.

Laufende Qualitatskontrolle durch Produktuberwachung nach EN 1527.

- ✓ Stainless steel 304 (A2), 316 (A4) Beschlage lieferbar
- ✓ ammoniakbestandige Laufrollen lieferbar
- ✓ verschiedene Zinkoberflachen lieferbar

Das komplette Lieferprogramm entnehmen Sie unserem Produktkatalog B.

1. Laufschiene
2. Wandbefestigungsmuffe
3. Doppelpaariger Rollapparat
4. Schienenstopper
5. Flansch
6. Versteifungslasche
7. Torpuffer
8. Untere Fuhrungsschiene
9. Nylongleitstuck auf Winkel



Allgemeine Angaben für Schienenprofile

NIKO Profile No.	Dimensions			
	h (mm)	b (mm)	d (mm)	s (mm)
21.000	28,00	30,00	8,00	1,75
23.000	35,00	40,00	11,00	2,75
24.000	43,50	48,50	15,00	3,20
25.000	60,00	65,00	18,00	3,60
26.000	75,00	80,00	22,00	4,50
27.000	110,00	90,00	25,00	6,50

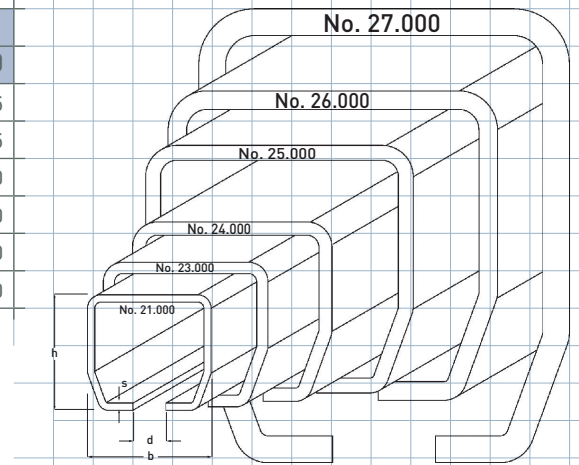

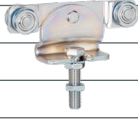
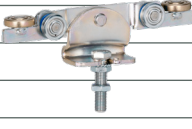



Tabelle mit den zugelassenen Gewichten für Torflügel Rollapparate ein - bzw. doppelpaarig

NIKO Profile No.	Rollapparat einpaarig max. Torblattgewicht	Rollapparat doppelpaarig max. Torblattgewicht	Rollapparat f. elektrisch betriebenes Tor max. Torblattgewicht	Rollapparat f. Harmonika- oder Falttüren max. Türblattgewicht
	kg	kg	kg	kg
21.000	60	100	-	22
23.000	 130	 200	 140	 42
24.000	200	400	240	75
25.000	400	600	480	150
26.000	800	1200	950	300
27.000	1.400	2.000	1.400	-



**MehrEachTrägersystem
Höhenverstellbar
Einfach Clever**

NIKO = PERFEKTION IM DETAIL!

- ✓ Unsere Produkte werden laufend den Anforderungen des Marktes angepasst.
- ✓ Wir führen mehr als 1.000 Produkte im Bereich Schiebetorbeschläge.
- ✓ Wir bieten auch Beschläge für Harmonikatüren, Falttüren, Faltschiebewände.
- ✓ Schiebewandsysteme mit Parkfunktion.

FORDERN SIE UNSERE UNTERLAGEN AN.



AUSTRIA-
NIKO Vertriebs GmbH
Hainfelder Straße 48
A – 2560 Berndorf
Tel. 0043 (0) 2672 21201
Fax 0043 (0) 2672-21201-13
office.at@niko.eu.com
www.niko.world

NIKO Conveyors
597 Middle Street
Bristol, CT 06010
Tel. 001 860-845-8179
info@NIKOconveyors.com
www.nikoconveyors.com

UNITED KINGDOM-
NIKO Ltd
Airfield Park Business Park
Welsh Road East, Southam
Warwickshire, CV47 1NE
Tel. 0044 (0) 1926 813111
Fax 0044 (0) 1926 815599
Sales@niko.co.uk
www.niko.co.uk

POLAND-
NIKO Polska
Skrzynno 192a
Ostrowek 98-311
Tel. +48 504 003 556
info.pl@niko.eu.com
www.niko.world

NikoTrack/NIKO US
9 Stockholm St,
Newport RI 02840
C: 401-835-8640
Alex.Koza@niko.eu.com
alex@nikotrack.com
www.nikotrack.com

USA Light Crane Systems-
NIKORAIL
8000 Joliet Rd.
McCook, IL 60525
Toll Free 888.352.1213
Tel. 001 708-352-1213
sales@hsicrane.com
www.nikorail.com

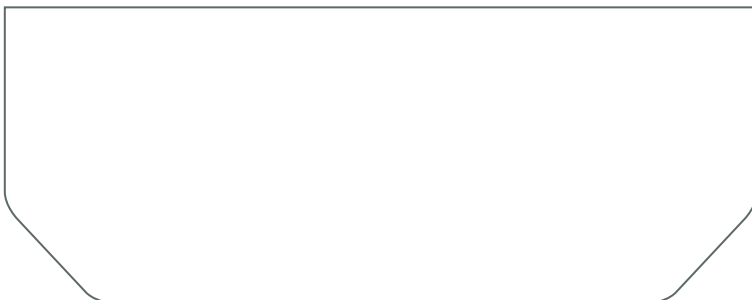
CHINA-
NIKO TRADING (SHANGHAI) Co., Ltd
Room 901-156, No.18
Tianshan Road, Changning District,
P.R.China - 201802 Shanghai
Tel. 0086 134 2785 9785
info.cn@niko.eu.com

GREECE-
Helm Hellas S.A.
82nd Km Athens-Korinthos
P.O. Box 209
GR - 201 00 KORINTHOS
Tel. 0030 27410 76800
Fax 0030 27410 25368
info@niko.eu.com
www.niko.eu.com

CANADA -
NIKO Crane Canada
615, rue du Nickel
Québec (Québec) G2N 0J9
Tel. 418 841.2287
info@smakdesign.ca
www.smakmanutention.com

GERMANY-
NIKO Technik GmbH
Robert-Bosch-Str. 14
DE – 42489 Wülfrath
Tel. 0049 (0) 2058 9093603
Fax 0049 (0) 2058 9093604
office.de@niko.eu.com
www.niko.world

Your **NIKO** agent will be happy to advise you:



www.niko.eu.com